

目录

■ 用户须知.....	2
■ 郑重声明.....	2
■ 警告标识.....	2
■ 使用环境.....	3
■ 产品结构.....	4
■ 按键功能.....	5-6
■ 操作简介.....	7
■ 技术参数.....	7
■ 维护与保养.....	8
■ 装箱清单.....	8
■ 联系我们.....	8
■ 产品保修卡.....	封3

■ 用户须知

尊敬的用户，衷心感谢您选择科建仪器产品！

为能保障您顺利使用本产品，避免发生人身伤害或者损坏设备，请务必仔细阅读以下内容：

- 在开机前请务必仔细阅读本手册，充分了解本产品各项功能以及安全注意事项，以避免因错误操作导致人员受伤或设备受损；
- 在打开包装后，应详细检查产品是否有因运输等其他因素导致的损坏；
- 本产品使用前或长期停止使用后重新使用时，在通电前请务必检查是否安全接地及绝缘电阻；
- 用户应严格按照本手册规定的操作方法进行试验；
- 用户应严格按照本手册规定的各项参数进行试验，严禁超出范围试验，以免造成损坏；
- 本产品使用中如发生故障，请及时与本公司联络，我们将提供全面的维护或技术支持；
- 严禁拆卸、改变本产品的结构、电路、控制系统等行为；
- 由于用户违规操作或私自改变本产品结构或电路而导致的产品损坏或人身伤害，本公司不承担任何责任。

■ 郑重声明

- 因产品持续升级可能导致的内容更新，或对本手册进行的印刷勘误导致的必要更改，恕不另行通知，必要时请联系本公司，已核实相关内容；
- 本手册仅为客户提供使用指引和参考，不作为向本公司提出任何条件的依据；
- 未经本公司书面许可，任何单位与个人均不得复制、再版、摘录本手册之内容；
- 本手册的最终解释权属于广东科建仪器有限公司。

■ 警告标识

在本手册中,鉴于安全上的考虑，防止发生危险或意外事故，请用户在使用时务必注意下列的各项警告标识,并请务必遵守下列危险、警告标识的提醒：



小心触电



小心危险



必须接地



禁止倾斜/倒置



不可碰撞



禁止使用易燃易爆物品



禁止触摸



定期保养

■ 使用环境

- 室温：20°C±10°C；
- 电源：AC220V±22V，50Hz，主机电源应可靠接地；
- 工作环境清洁，无强磁场和震动源，工作台平整稳固。

■ 产品结构

- 操作按键结构（图 1）

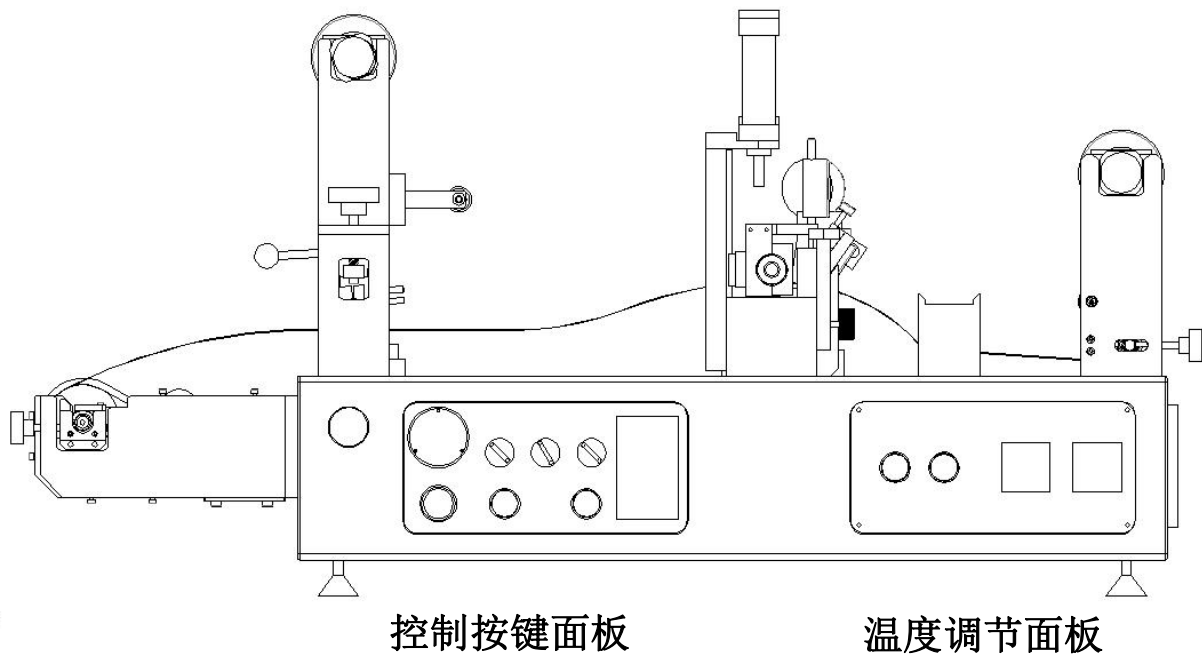


图 1

➤ 控制按键面板（如图 1-1）



图 1-1

- 1) 接通电源，“马达开关”拨向“开”电源指示灯亮起，表示设备已处于通电状态
- 2) 接通气源，气压表指针正常顺时针转动勃起，表示气压接通，该设备适用气压为 0.2-0.4Mpa 之间（即

2-4 公斤)，当初始气压不在 0.2-0.4Mpa 之间时，需将“气压调节”阀向外抽出，并顺时针或逆时针旋拧，来调节气压




3) 拨动“涂布辊开关”涂布辊能够正常上下运行，表示气压正常畅通

4) 拨动“转向控制”，并同时按下“速度运行开关”，旋拧“速度调节”阀，设备能正常顺时针或逆时针运行

➤ 温度调节面板（如图 1-2）



图 1-2

- 1) 将“温控开关”拨向“开”，“温控指示”灯亮起，表示温控系统通电正常；同时“涂布辊”温控器与“储胶槽”温控器亮起，显示初始数字，表示“涂布辊”“储胶槽”温控器正常，
- 2) 调节温度时按下  调节数字的位置，按   调节数字已设置预定温度，调整完毕按最左边：F/S 确定

● 功能结构（图 2）

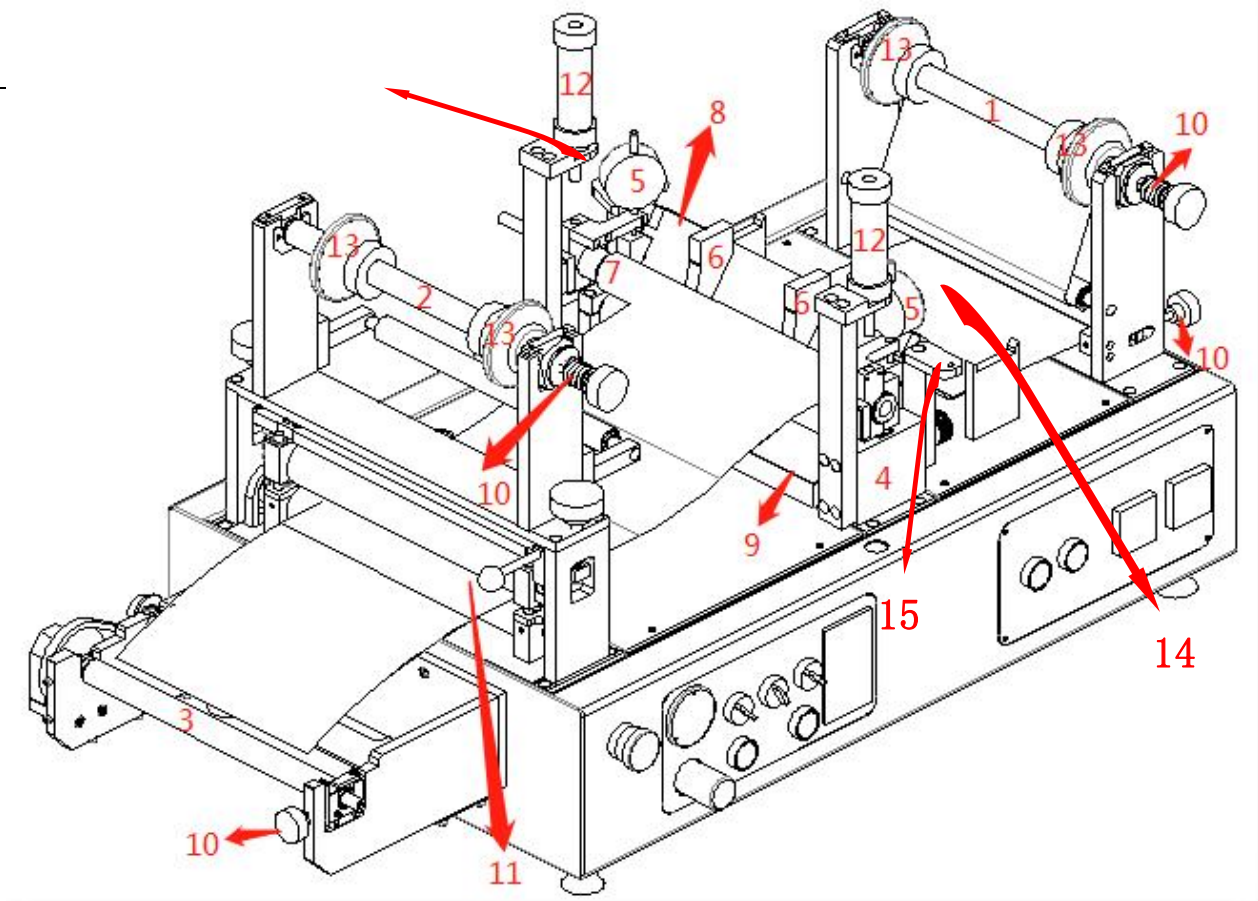


图 2

➤ 功能部件介绍:

- | | |
|----------|-----------------|
| 1、放卷轴 | 9、接胶槽 |
| 2、贴合放卷轴 | 10、张力调节阀（弹簧手动式） |
| 3、收卷轴 | 11、贴合辊 |
| 4、涂布头单元 | 12、升降气缸 |
| 5、千分位厚度规 | 13、夹膜弹簧堵头 |
| 6、挡胶板 | 14、涂布辊固定压块 |
| 7、涂布加热辊 | 15、精准厚度调节阀 |
| 8、托胶板 | |

➤ 操作简介:

1) 将基料（底膜）通过托膜辊（1号位下端）→托胶板（8号位）→涂布头单元（4号位）→贴合辊（11号位）→固定在放卷轴上（1号位），如图2进行走膜，通过张力调节阀（10号位）调节材料平衡张力，并拨下贴合辊（11号位）右边的压力把手，压住材料贴合材料安装至贴合放卷轴上（2号位），通过下端的托膜辊→贴合辊，与材料一起调节张力平衡后压住

2) 打开电源图 1-1 **马达开关**，放上**托胶板**，拨动图 1-1 **涂布辊开关**→**下降**，待**涂布辊**下降后，锁定**涂布辊固定压块**（14 号位），将**挡胶板**（6 号位）放置于**脱胶板**上，介于**涂布辊**之间，并调节两块**挡胶板**的宽度以确定实际的涂布宽度

3) 利用**塞尺**（辅助工具 另行配置）于**涂布辊**之间初步调节我们的涂层（胶层）厚度，同时通过左右两边的**精准厚度调节阀**（15 号位）进行精准调节

4) 将融化好的胶体导入两块**挡胶板**中间（前期调节厚度时建议尽量减少胶量），确认收卷方向顺时针或逆时针（胶面向外或向内），打开**速度运行开关**（图 1-1），旋拧**速度调节阀门**（图 1-1），开始涂布（建议最佳涂布速度控制在 30-70 转速之间）根据实际胶体的粘稠度与胶体的物理特性，自行调节涂布速度

5) 涂布完成后，先关掉**加热模组**（图 1-2 **温控开关**），取走**收卷轴**（3 号位）上涂布好的试样，然后取下**挡胶板**（6 号位），松掉左右两边的**精准厚度调节阀**（15 号位），拨动**涂布辊开关**（图 1-2）升起**涂布加热辊**，待加热模组降温并处于安全温度范围后开始清洗设备（**注意：设备必须完全清洗干净，反复使用干净的溶剂擦拭涂布辊 7 号位与脱胶板 8 号位，以免影响设备的使用寿命**）

■ 技术参数

机型编号	KJ-6018
整机占地尺寸	1150mm*550mm
最大上料宽度	200mm
最大涂布宽度	150mm
收放卷直径	≤ 200mm
涂布速度	10-4000mm/min
工作温度	≤180℃
总功率	1050W
电源	220V ; 50Hz
重量	120KG

■ 维护与保养

- 设备应定期进行维护和保养；
- 每次使用前和使用结束之后，请务必对设备进行清洁；
- 用化学试剂清洗设备时，应注意设备其它烤漆部分会被化学溶剂稀释，建议在设备烤漆表面隔垫 PET 薄膜或其它耐腐蚀材料，延迟设备使用；
- 涂布完成后请及时清洗涂布头单元（包含：两根涂布辊、托胶板、挡胶板、接胶槽），清洗时需特别注意加热模组（涂布辊、托胶板）上的温度，避免烫伤。每次在涂布前请使用干净的溶剂清洗涂布辊与托胶板，并使用无尘布擦拭干净；
- 正常使用设备涂布时，应尽量避免胶体里含有杂质，特别是晶体类的杂质，会直接影响涂布厚度和胶体均匀度，以及外观；并对涂布辊会有损伤，影响后期使用
- 禁止非本公司专业维修人员进行拆解等处理！如有任何需要请及时联系本公司售后服务人员。

■ 装箱清单

机型编号	电源线	塞尺	内六角	涂布机	用户手册	产品保修卡
6018	1	1	1	1	1	1

合同另有约定的，以合同约定的内容为准。

■ 联系我们

如果您在使用过程中遇到任何问题，请与我们联系，我们将竭诚为您服务。为了能尽快为您解决问题，请将问题以书面形式或电子邮件提交。虽竭尽全力，但疏漏和错误在所难免，欢迎广大用户批评指正。

服务热线：400-086-3286

公司网址：www.kejian-tech.com

企业邮箱：kejian-tech@163.com

工厂地址：广东省东莞市万江街道莫屋社区致富路 2 号

华东分部：昆山市开发区创业路 800 号 1001 室

